

# TABLE OF CONTENTS

|                                 |   |
|---------------------------------|---|
| <b>Corsi</b> .....              | 2 |
| <b>Master</b> .....             | 4 |
| <b>Partenza Garantita</b> ..... | 5 |
| <b>SMART TRAINING</b> .....     | 6 |

# CORSI



## **CORSO ROBUST METROLOGY: MISURARE VALUTARE DECIDERE IN MODO CONSAPEVOLE**

**[CORSO EROGATO IN SMART TRAINING - lezioni live ON LINE E  
AULA FRONTALE](#)**

Il corso Robust Metrology: Misurare, Valutare, Decidere in modo Consapevole, soddisfa i requisiti previsti dalla nuova norma UNI CEI 11902, Tecnico Metrologo – Requisiti di conoscenza, abilità, autonomia e responsabilità.

Il Tecnico Metrologo viene ivi definito come una figura professionale in grado di progettare, realizzare e gestire misurazioni interfacciandosi appropriatamente con le diverse funzioni coinvolte nello sviluppo di tali misurazioni e nell'utilizzo dei loro risultati, con particolare attenzione alla loro riferibilità metrologica, includendo in tali attività l'elaborazione, la validazione e la presentazione dei risultati di misura, oltre alla gestione della strumentazione presente nelle diverse tipologie.

**Corso finanziabile con richiesta Voucher Regione Lombardia a valere sul Fondo Sociale Europeo PLUS 2021-2027. Per maggiori informazioni contattare la referente del corso.**

[Leggi di più](#)

**SKU:** 8300MC08-3

**Prezzo:** 3.980,00€ IVA Esclusa



## CORSO INCERTEZZA DI MISURA

**[CORSO EROGABILE IN SMART TRAINING - lezioni live ON LINE O AULA FRONTALE](#)**

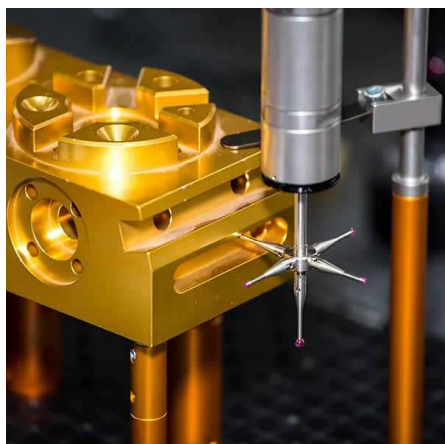
L'intervento formativo che si propone si articola su 3 moduli di 4 ore in cui verranno trattati i fondamenti teorici dell'incertezza le metodologie per la sua valutazione in ambito metrologico ed il suo utilizzo anche in relazione alla verifica di conformità non conformità di un prodotto (Regole decisionali in accordo con UNI EN ISO 14253-1 :2018)

[Leggi di più](#)

**SKU:** 8399F1

**Prezzo:** 530,00€ ~~397,50€~~ Sconto Valido Fino al 09/08/2024

# MASTER



## **CORSO ROBUST METROLOGY: MISURARE VALUTARE DECIDERE IN MODO CONSAPEVOLE**

**CORSO EROGATO IN SMART TRAINING - lezioni live ON LINE E  
AULA FRONTALE**

Il corso Robust Metrology: Misurare, Valutare, Decidere in modo Consapevole, soddisfa i requisiti previsti dalla nuova norma UNI CEI 11902, Tecnico Metrologo – Requisiti di conoscenza, abilità, autonomia e responsabilità.

Il Tecnico Metrologo viene ivi definito come una figura professionale in grado di progettare, realizzare e gestire misurazioni interfacciandosi appropriatamente con le diverse funzioni coinvolte nello sviluppo di tali misurazioni e nell'utilizzo dei loro risultati, con particolare attenzione alla loro riferibilità metrologica, includendo in tali attività l'elaborazione, la validazione e la presentazione dei risultati di misura, oltre alla gestione della strumentazione presente nelle diverse tipologie.

**Corso finanziabile con richiesta Voucher Regione Lombardia a valere sul Fondo Sociale Europeo PLUS 2021-2027. Per maggiori informazioni contattare la referente del corso.**

[Leggi di più](#)

**SKU:** 8300MC08-3

**Prezzo:** 3.980,00€ IVA Esclusa

# PARTENZA GARANTITA



## CORSO INCERTEZZA DI MISURA

**[CORSO EROGABILE IN SMART TRAINING - lezioni live ON LINE O AULA FRONTALE](#)**

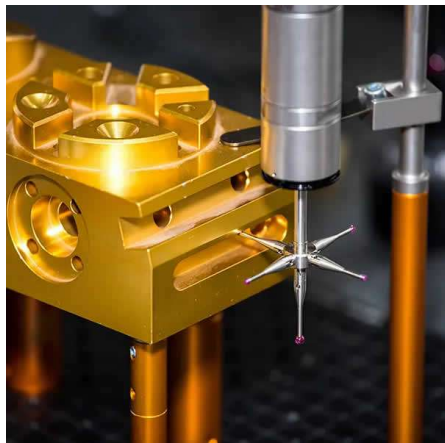
L'intervento formativo che si propone si articola su 3 moduli di 4 ore in cui verranno trattati i fondamenti teorici dell'incertezza le metodologie per la sua valutazione in ambito metrologico ed il suo utilizzo anche in relazione alla verifica di conformità non conformità di un prodotto (Regole decisionali in accordo con UNI EN ISO 14253-1 :2018)

[Leggi di più](#)

**SKU:** 8399F1

**Prezzo:** ~~530,00€~~ 397,50€ Sconto Valido Fino al 09/08/2024

# SMART TRAINING



## **CORSO ROBUST METROLOGY: MISURARE VALUTARE DECIDERE IN MODO CONSAPEVOLE**

### **CORSO EROGATO IN SMART TRAINING - lezioni live ON LINE E AULA FRONTALE**

Il corso Robust Metrology: Misurare, Valutare, Decidere in modo Consapevole, soddisfa i requisiti previsti dalla nuova norma UNI CEI 11902, Tecnico Metrologo – Requisiti di conoscenza, abilità, autonomia e responsabilità.

Il Tecnico Metrologo viene ivi definito come una figura professionale in grado di progettare, realizzare e gestire misurazioni interfacciandosi appropriatamente con le diverse funzioni coinvolte nello sviluppo di tali misurazioni e nell'utilizzo dei loro risultati, con particolare attenzione alla loro riferibilità metrologica, includendo in tali attività l'elaborazione, la validazione e la presentazione dei risultati di misura, oltre alla gestione della strumentazione presente nelle diverse tipologie.

**Corso finanziabile con richiesta Voucher Regione Lombardia a valere sul Fondo Sociale Europeo PLUS 2021-2027. Per maggiori informazioni contattare la referente del corso.**

[Leggi di più](#)

**SKU:** 8300MC08-3

**Prezzo:** 3.980,00€ IVA Esclusa

# INDEX

## C

Corso Incertezza di Misura 2, 4

Corso Robust Metrology: Misurare Valutare Decidere in modo Consapevole 1, 3, 5